

Receptáculos de Entrada Recta Tierra Aislada Grado Especificación Industrial

Tierra Aislada
 2-Polos, 3-Hilos Aterrizado
 15A 125V, 15A 250V
 20A 125V, 20A 250V
 Nema 5-15, 6-15, 5-20, 6-20

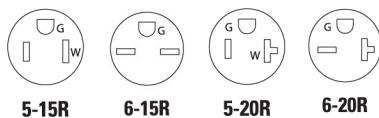
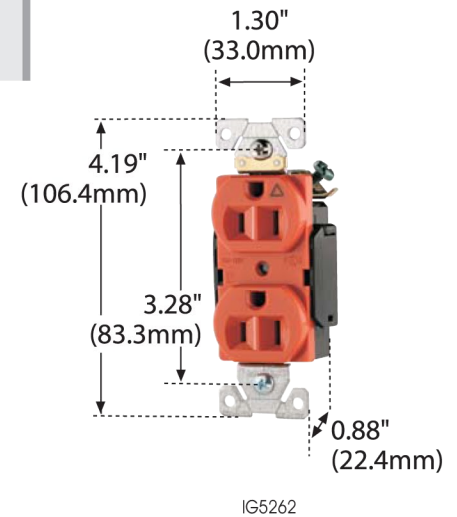
Receptáculos Sencillos y Dúplex - Tierra Aislada

CARACTERÍSTICAS

- Exclusivos protectores de terminales que las aíslan fácil y rápidamente de otras superficies conductoras.
- Contactos con baño de 5 capas de níquel que evitan el aumento de temperatura, facilitan la inserción de la clavija y mejoran la retención.
- Base resistente de nylon reforzado con fibra de vidrio que asegura una máxima resistencia.
- Su sistema integral de tierra aislada fabricado con exclusiva aleación de cobre de 0.030" (0.76mm) sin remaches, asegura la integridad de tierra bajo el uso más rudo - aislándola de el sistema de puesta a tierra del edificio.
- Frente de nylon resistente a químicos e impactos.
- Guías cónicas de cableado posterior que ayudan a juntar cables multifilares para conexiones más rápidas y seguras.
- Tornillos de monja y terminales con cabeza universal que facilitan la instalación.
- Chasis más amplio que facilita su colocación cumpliendo estándares de calidad.
- Sistema automático de puesta a tierra que ateriza la placa en chalupas aterrizadas.
- Sistema Screw-Catch™ en los dispositivos dúplex que facilita la instalación de la placa.

Receptáculos Sencillos y Dúplex - tierra aislada Cableado lateral y posterior

Clasificación		NEMA	Color	Código	
A	V			Dúplex	Sencillo
15	125	5-15R	Gris	IG5262GY	—
			Marfil	IG5262V	IG5261V
			Naranja	IG5262RN	IG5261RN
			Rojo	IG5262RD	—
			Blanco	IG5262W	—
15	250	6-15R	Naranja	IG5662RN	IG5661RN
20	125	5-20R	Negro	IG5362BK	—
			Gris	IG5362GY	—
			Marfil	IG5362V	IG5361V
			Naranja	IG5362RN	IG5361RN
			Rojo	IG5362RD	—
			Blanco	IG5362W	—
20	250	6-20R	Naranja	IG5462RN	IG5461RN



CUMPLIMIENTO DE PRUEBAS Y NORMAS
 -Certificado UL 498, cumple con todas las Especificaciones Federales UL WC-596 (reg. no. 15058).
 - Certificado CSA (reg. no. 6914 (6233-01)).

CARACTERÍSTICAS DEL MATERIAL
 Ambiental: Cumple con los requisitos de inflamabilidad UL 94. Clasificado V2
 Clasificación por Temperatura: -40° C a 70° C.